

Série HI762 Sondes de température à thermistance

Pour thermomètres HI93501 et HI93501-03



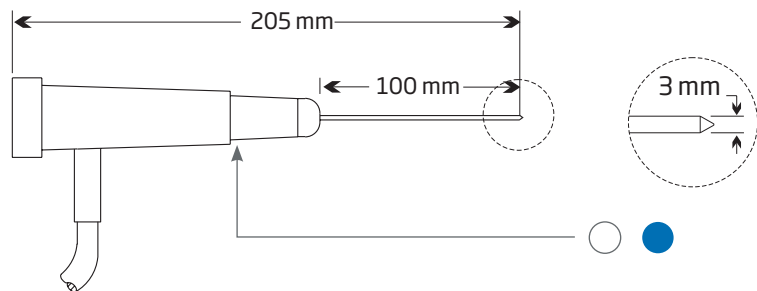
Gamme
Type du capteur
Précision

Matériau poignée
Matériau câble
Sonde
Temps de réponse (90% de la valeur finale)

-50 à 150 °C
Thermistance CTN
±0,2 °C (pour sondes **HI762**)
±0,3 °C (pour sondes **FC762**)
ABS
PVC (température max 80 °C)
Acier inoxydable AISI 316
6 secondes, dans un liquide

HI762P / FC762PW, sonde de pénétration

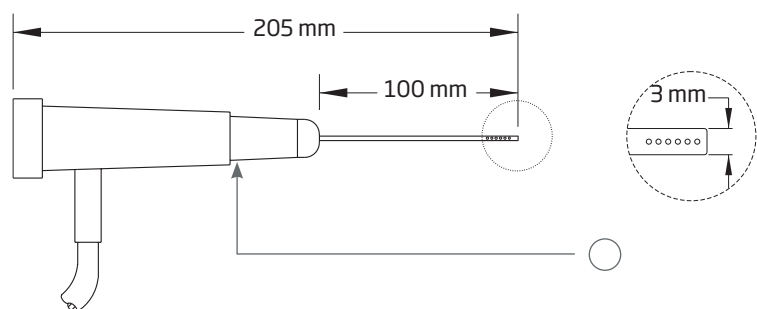
Sonde de pénétration à piquer / usage général



Câble 1 m	Couleur poignée
HI762PW	Blanc
HI762PBL	Bleu
FC762PW (pour HI93501 et HI93501-03)	Blanc

HI762A, sonde ambiance

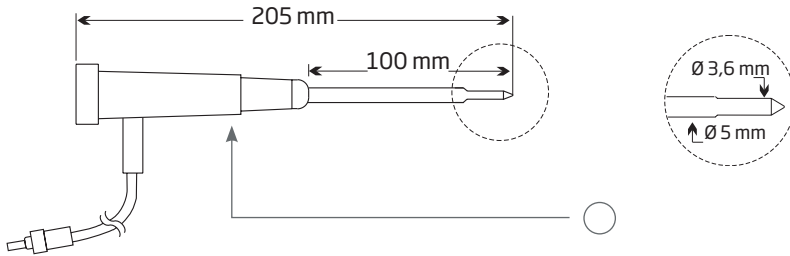
Sonde d'ambiance pour air / gaz avec poignée



Câble 1 m	Couleur poignée

HI762PWL, sonde de pénétration renforcée

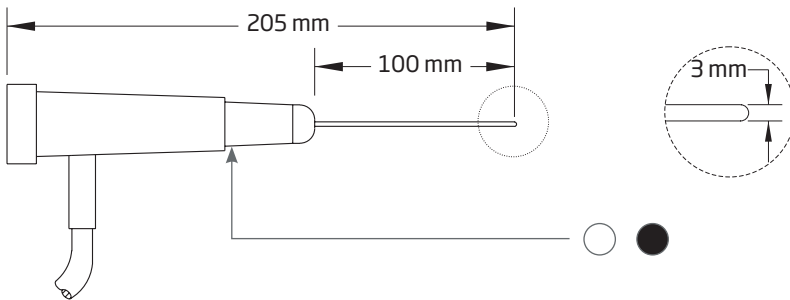
Sonde à thermistance de pénétration à piquer, pour semi-solides, produits en décongélation



Câble 1 m	Couleur poignée
HI762PWL	Blanc

HI762L, sonde pour liquides

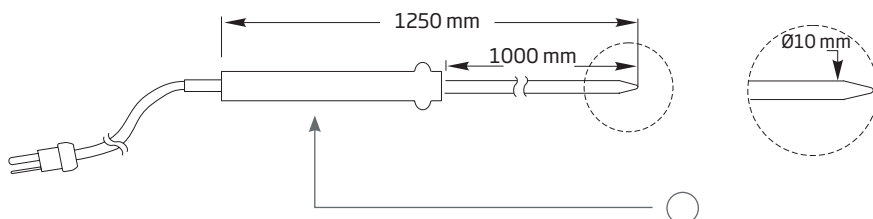
Sonde pour liquides, air, disponible avec 2 couleurs de poignée



Câble 1 m	Câble 2 m	Câble 10 m	Couleur poignée
HI762L	HI762L/2	HI762L/10	Blanc
HI762BL	-	-	Noir

FC762N2, sonde pour mesures en profondeur

Sonde à thermistance de pénétration à piquer, pour liquides, semi-solides



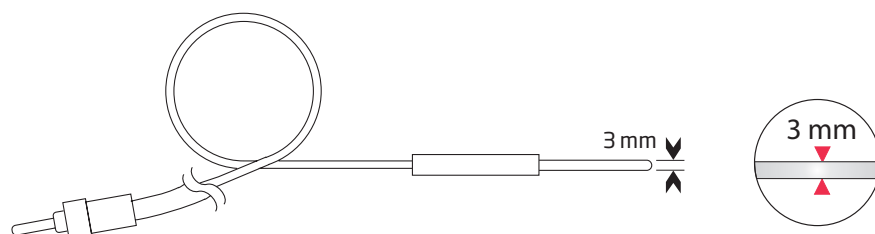
Câble 1 m	Couleur poignée
FC762N2	Blanc

Série HI762 **Sondes de température à thermistance**

Pour thermomètres HI93501 et HI93501-03

HI762W, sonde filaire

Sonde filaire pour mesures en profondeur et endroits difficiles d'accès, sans poignée



Câble 1 m
HI762W

Câble 10 m
HI762W/10



02.51.12.70.01

Batailler-labo.fr



Contact@batailler-labo.fr